

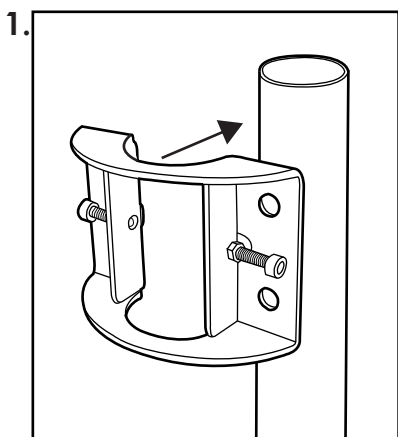
ORBIS™ 50mm: SUPPORT DE FIXATION SUR POTEAU



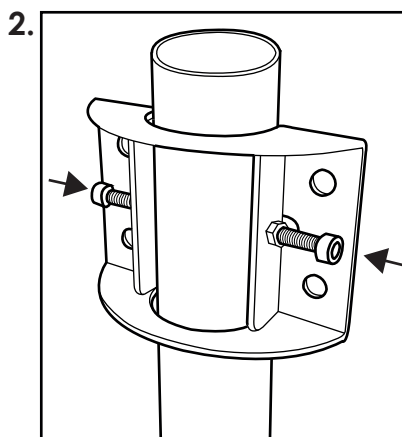
Guide d'instruction pour l'installation du support

NOTE IMPORTANTE: ASSUREZ-VOUS QUE TOUT LE PERSONNEL CONCERNÉ LISE LES INSTRUCTIONS AVANT UTILISATION.

Fixez le support sur le poteau.

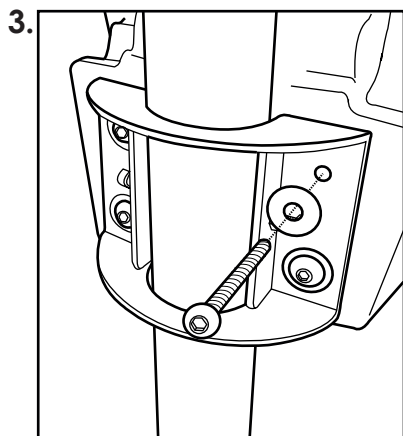


Placez le support de fixation en haut du poteau. Assurez-vous qu'il soit bien positionné.

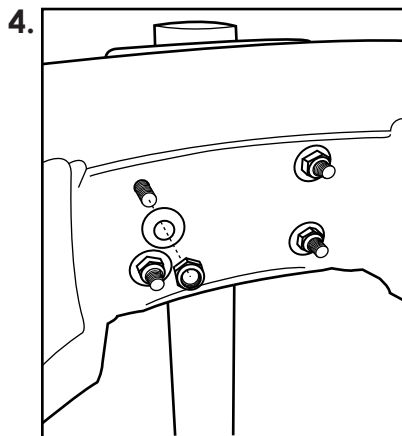


Serrez les vis situées de chaque côté du support afin de le maintenir en place.

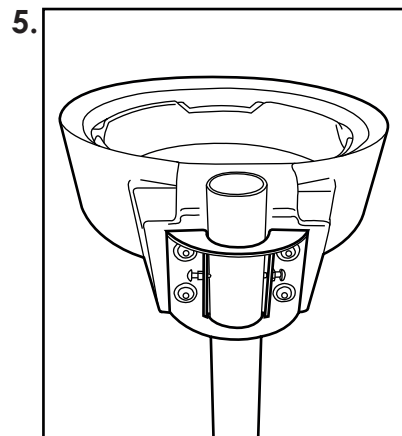
Fixez l'anneau de l'Orbis au support.



Installez l'anneau de l'Orbis et, en utilisant les joints circulaires, insérez les vis M8x80mm à travers le support de fixation.



A l'intérieur de l'anneau Orbis, utilisez les écrous et leurs joints pour fixer celui-ci.



Assurez-vous que toutes les vis soient correctement fixées.

 **Glasdon** ET ORBIS SONT DES MARQUES COMMERCIALES DÉPOSÉES DE GLASDON GROUP LTD. ET DE SES FILIALES AU ROYAUME-UNI ET PARTOUT DANS LE MONDE.

- Les pièces détachées sont disponibles auprès de Glasdon.
- Glasdon Group Ltd. se réserve le droit de modifier les caractéristiques de ses produits sans avis préalable.
- La société Glasdon ne sera pas tenue responsable de réclamations résultant d'une installation incorrecte, de modifications non autorisées ou encore d'une utilisation inappropriée du produit.

Édition 1 11/2012 C000/0432 FR
© Glasdon Europe SARL - 04/2019

ED HE205/51

 **Glasdon®**
Glasdon Europe Sarl

Parc du Buisson
2 rue des Verts Prés
CS 12048
59702 Marcq en Baroeul cedex
FRANCE

FR Tél : 03 20 26 25 24
Fax : 03 20 24 65 47

BE Tél : 02/502.00.00
Fax : 02/502.10.10

E-mail: info@glasdon-europe.com
Web: www.glasdon.com