



Ashguard SG[®]

Cendrier équipé du dispositif SmokeGuard[®]; un ingénieux système d'étouffoir hermétique.

INSTRUCTIONS D'INSTALLATION ET MANUEL UTILISATEUR



REMARQUE IMPORTANTE: NOUS RECOMMANDONS À TOUTES LES PERSONNES CONCERNÉES PAR L'UTILISATION DE CE PRODUIT DE LIRE LES INFORMATIONS FOURNIES DANS CETTE BROCHURE ET QU'UNE COPIE DE CE DOCUMENT SOIT REMISE AU PERSONNEL RESPONSABLE DE L'INSTALLATION ET L'ENTRETIEN DE CE PRODUIT

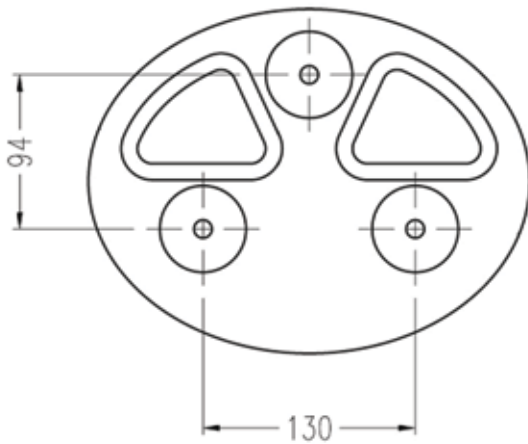
FIXATION EN SURFACE PAR BOULONS D'ANCRAGE

CONTENU DU KIT:

Boulons d'Ancre (M10 x 75mm) x3
 Rondelles (M10 x 50 x 3mm) x3

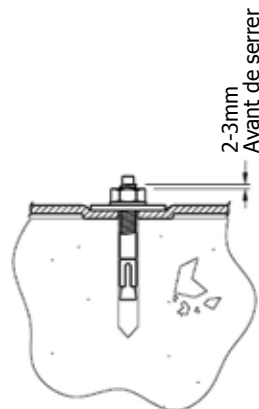
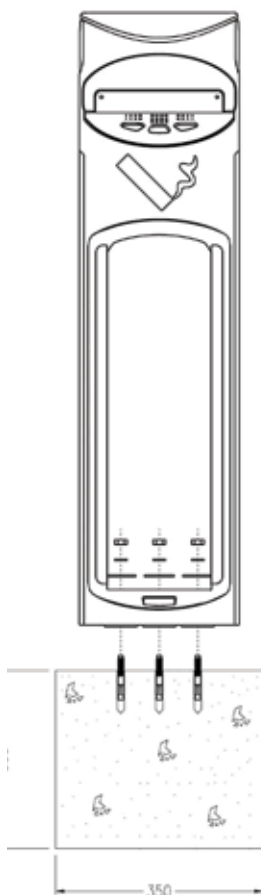
OUTILS NÉCESSAIRES:

Perceuse à Batterie x1 Clé à Douille 17mm x1
 Forets 10mm x1 Guide x1



D
SCHEMA A

1. Choisissez une surface lisse et plane sur laquelle le cendrier peut être fixé. Assurez-vous que l'emplacement permettra d'ouvrir la porte du cendrier en toute sécurité loin de la route sans bloquer l'accès des piétons. Vous devez également tenir compte du fait que le produit pourra être utilisé des deux côtés.
2. Déverrouillez la porte avec la clé fournie (en la tournant dans le sens inverse des aiguilles d'une montre) et retirez la porte de l'appareil. Retirez ensuite le bac et placez l'Ashguard SG à l'endroit choisi.
3. Marquez le sol à l'emplacement des trois trous de fixation comme indiqué sur le schéma A. Note : l'unité peut être fixée sur une dalle de 2" de largeur (50mm). Les trous doivent être placés à une distance minimum de 110mm du bord de la dalle.
4. Déplacez l'unité et à l'aide d'un foret de 10mm percez un trou de 80mm sur les trois emplacements marqués (sur des dalles de pavement, percez les trous directement sur les dalles). Nettoyez l'excès de poussière à l'intérieur des trous.
5. Remplacez l'appareil et insérez les trois vis de fixation dans les trous situés au sol jusqu'à ce que l'écrou et la rondelle entrent en contact avec la base de l'appareil comme indiqué dans le schéma B. Serrez les écrous avec une clé de 17mm, jusqu'à ce que les fixations soient correctement mises en place.
6. Le bac peut maintenant être replacé dans l'appareil et la porte refermée et verrouillée. L'Ashguard est maintenant prêt à l'emploi.



SCHEMA B

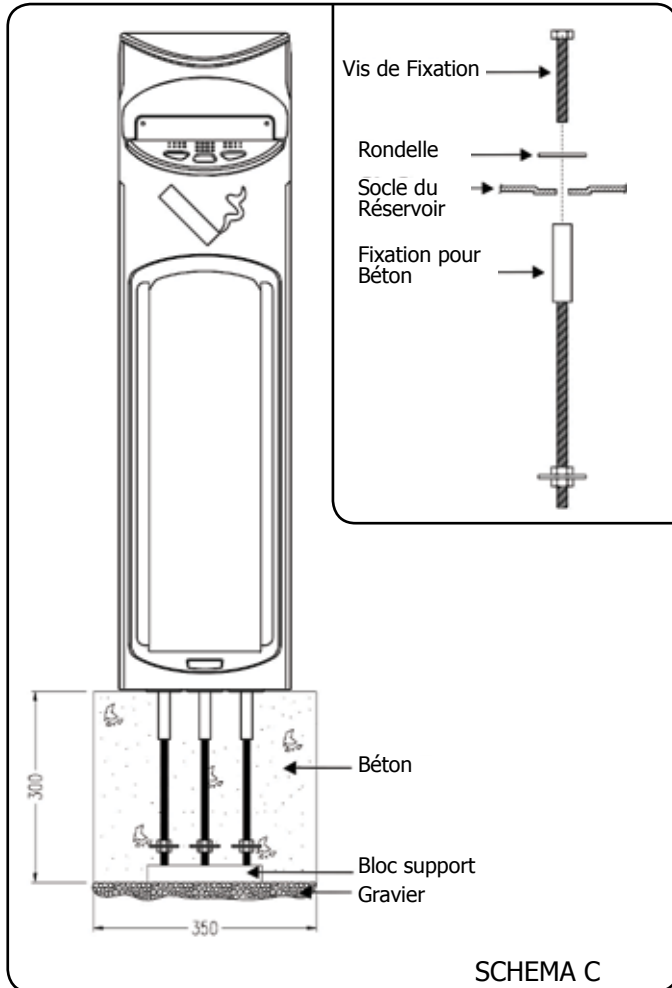
ANCRAGE AJUSTABLE DANS EMBASE BÉTONNÉE

CONTENU DU KIT :

Fixations pour béton	x3	Rondelles M10x50x3mm	x3
Rondelles 50x11.5x3mm	x3	Clé Allen 6mm	x1
Vis (M10 x 80mm)	x3		

OUTILS NÉCESSAIRES:

Mélange Béton (Prise Rapide)	
Matériel pour Creuser/Forer le Trou	
Scie à Métaux (Si la profondeur de fixation doit être ajustée)	x1
Niveau à Bulle	x1



1. Vérifiez les réseaux enterrés avant de commencer l'installation.
2. Préparer un trou de 400mm de profondeur en vous assurant que le bord de la fondation se situe à une distance minimum de 100mm de la zone de fixation de l'appareil comme indiqué sur le schéma.
3. Assemblez la totalité des éléments et ajustez les fixations pour béton sur la base de l'unité.
4. Si la profondeur est inférieure à 400mm, la fixation pour béton peut être ajustée en déplaçant la rondelle inférieure vers le haut et en coupant la barre à la longueur souhaitée. Nous conseillons d'utiliser la même quantité de béton et d'élargir le trou si nécessaire.
5. Placez l'ensemble des éléments et les blocs de support au fond du trou.
6. Assemblez l'ensemble sur les fixations pour béton situées sur le socle de l'appareil, placez le dans le trou en vous assurant que les fixations reposent sur les blocs de support et que l'appareil est correctement placé à la verticale.
7. Retirez l'unité et les fixations d'assemblage et versez le mélange de béton dans le trou préparé jusqu'au niveau souhaité.
8. Assurez-vous que l'appareil est orienté correctement conformément aux spécificités du site.
9. Insérez entièrement les fixations d'assemblage pour béton jusqu'à ce que la base de l'unité atteigne la surface du béton.
10. Assurez-vous que l'appareil reste en position verticale jusqu'à ce que le béton durcisse.

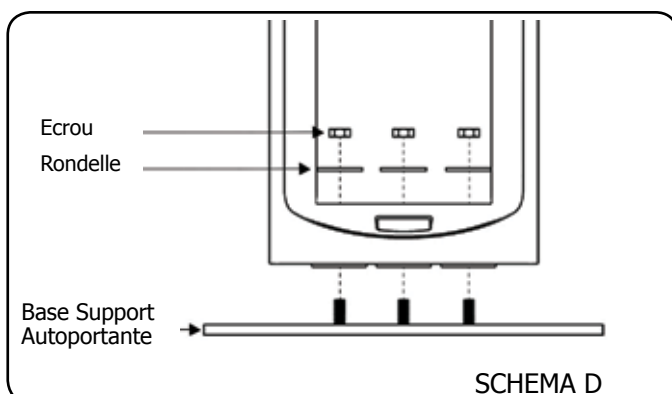
INSTRUCTIONS : BASE AUTOPORTANTE

CONTENU DU KIT:

Base Support Autoportante	x1
Ecrou M10	x3
Rondelle (M10 x 50 x 30mm)	x3

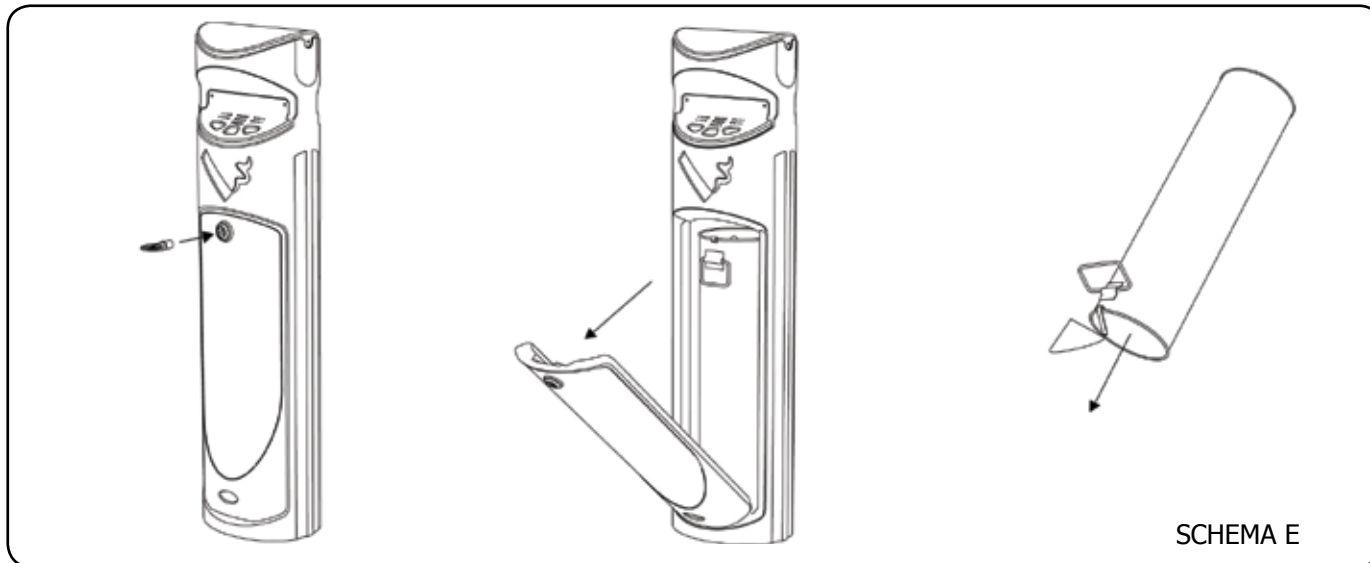
OUTILS NÉCESSAIRES:

Clé à Douille 17mm	x1
--------------------	----



1. Déverrouillez l'Ashguard SG et enlever la porte et le bac.
2. Placez l'appareil sur la base autoportante en vous assurant que les trois goujons de la base s'insèrent dans les trois trous situés à l'intérieur de l'appareil.
3. Fixez une rondelle et un écrou sur chaque cheville et serrez à l'aide d'une clé de 17mm.
4. Le bac peut maintenant être replacé dans l'appareil et la porte refermée et verrouillée. Pour déplacer l'Ashguard inclinez-le sur le côté afin de faire rouler la base vers l'emplacement souhaité.

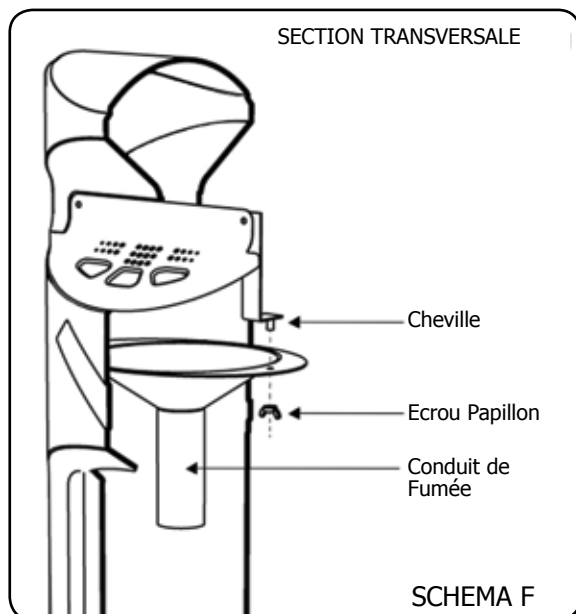
UTILISATION DE VOTRE ASHGUARD SG



SCHEMA E

1. Déverrouillez votre Ashguard SG avec la clé fournie en la tournant dans le sens inverse des aiguilles d'une montre (voir schéma ci-dessus). La porte peut maintenant être ouverte pour pouvoir accéder au bac.
2. Si nécessaire la porte peut être retirée pour faciliter l'accès pour nettoyer l'appareil ou simplement pour retirer le bac.
3. Videz le contenu du bac en l'inclinant vers le bas (le déflecteur de fumée pivotera pour que vous puissiez vider entièrement le bac).
4. Pour replacer le bac il vous suffit de le remettre dans l'appareil, de fermer et de verrouiller la porte. Si la porte a été retirée, elle doit être refixée grâce à la rainure située sur l'unité principale, comme illustré ci-dessus.


L'ENTRETIEN DE VOTRE ASHGUARD SG



Afin de vérifier que le produit fonctionne correctement, nous vous recommandons de le nettoyer régulièrement en le lavant avec de l'eau tiède et du savon ou de le nettoyer avec un mélange de 10% de détergent doux et d'eau chaude en utilisant une brosse douce avant de le rincer à l'eau claire. Veuillez accorder une attention particulière au conduit de fumée SmokeGuard situé à l'intérieur de l'appareil.

Dans le cas peu probable où le conduit de fumée SmokeGuard situé à l'intérieur de l'appareil serait obstrué, il vous faudra le retirer et le nettoyer complètement. Pour cela, suivez ces instructions :

1. Tout d'abord ouvrez l'appareil et retirez la porte et le bac comme indiqué ci-dessus.
2. Le conduit de fumée est fixé par deux écrous papillon qui peuvent être retirés en accédant à l'intérieur de l'appareil et en les dévissant à la main.
3. Lorsque vous aurez dévissé les écrous, le conduit de fumée pourra être retiré et entièrement nettoyé.
4. Refixez le conduit de fumée en le plaçant sur les goujons situés à l'intérieur de l'unité avant de revisser les écrous papillon que vous avez préalablement retirés.

 **Glasdon**, ASHGUARD SG ET SMOKEGUARD SONT DES MARQUES COMMERCIALES DÉPOSÉES DE GLASDON GROUP LTD ET DE SES FILIALES AU ROYAUME-UNI ET PARTOUT DANS LE MONDE.

- Les pièces détachées sont disponibles auprès de Glasdon.
- Glasdon Group Ltd. se réserve le droit de modifier les caractéristiques de ses produits sans avis préalable.
- La société Glasdon ne sera pas tenue responsable de réclamations résultant d'une installation incorrecte, de modifications non autorisées ou encore d'une utilisation inappropriée du produit.

© Glasdon Europe SARL – 02/2015.

© Glasdon Europe AB - 02/2015.

Issue 2 Décembre 2012 C000/0325 FR

 **Glasdon®**
Glasdon Europe Sarl
 Parc du Buisson
 2 rue des Verts Prés
 CS 12048
 59702 Marcq en Baroeul cedex
 FRANCE

FR Tél : 03 20 26 25 24
 Fax : 03 20 24 65 47

BE Tél : 02/502.00.00
 Fax : 02/502.10.10

e-mail: info@glasdon-europe.com
 web: www.glasdon.com

 **Glasdon®**
Glasdon Europe AB
 August Barks Gata 25
 SE-421 32 Västra Frölunda
 Suède

CH Tél: +41 22 533 11 40
 Fax: +41 22 533 11 41

E-mail: bureau@glasdon.com
 Web: www.glasdon.com