

RETRIEVER CITY™

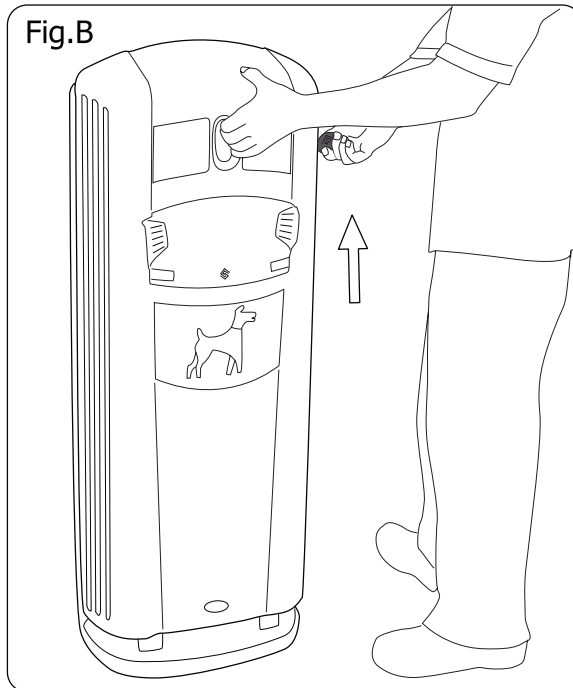
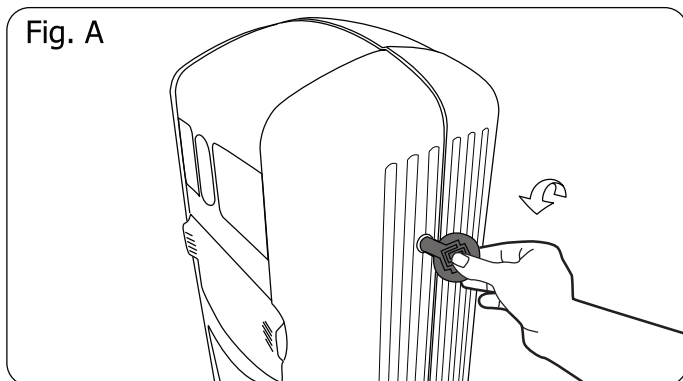
CONTENEUR POUR DEJECTIONS CANINES

INSTRUCTIONS D'INSTALLATION ET MANUEL D'UTILISATION

REMARQUE IMPORTANTE: Assurez-vous que toutes les personnes concernées par l'installation prennent connaissance des consignes suivantes et qu'elles reçoivent une copie de ces instructions.

UTILISATION :

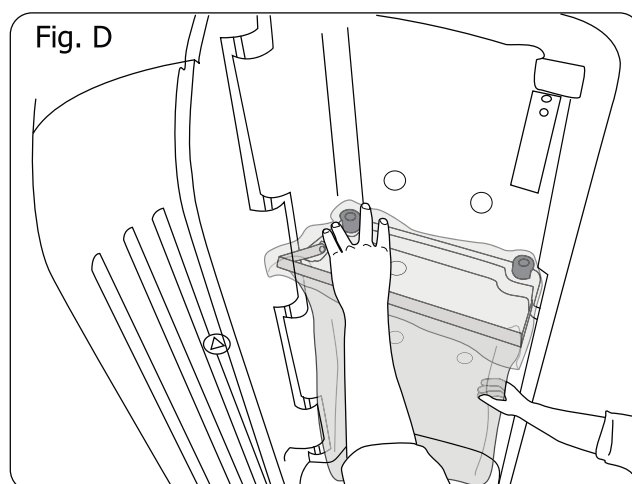
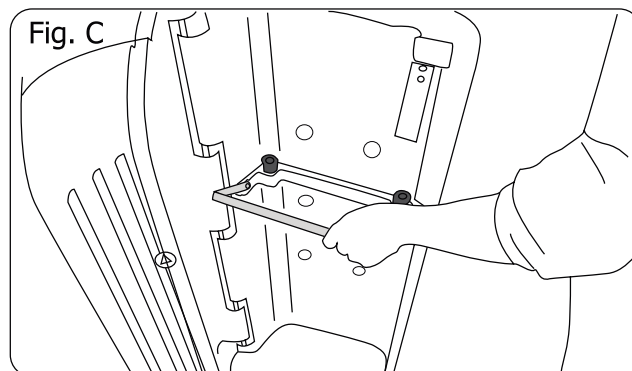
Ouverture et fermeture :



1. Insérez la clé dans la serrure (Fig. A) et positionnez votre main gauche dans la fente du distributeur de sachets. Tournez la clé dans le sens inverse des aiguilles d'une montre jusqu'à ce qu'elle se bloque.
2. Aidez-vous du distributeur de sachets afin de soulever la porte et permettre ainsi son ouverture (Fig. B).
3. Pour fermer, il vous suffit simplement de claquer la porte en vous assurant qu'elle retrouve sa position initiale.

Utilisation du distributeur de sachets:

1. Relevez le système de maintien du sac (Fig. C) et insérez un sac entre ce dernier et l'arrière de la poubelle.
2. Passez le sac autour des tampons, situés à l'arrière de la poubelle, et du système de maintien du sac (Fig.D).
3. Repositionnez le système de maintien du sac.
4. Procédez à l'inverse afin de libérer et remplacer le sac.



Recharger le distributeur de sachets:

1. Afin de recharger le distributeur, tirez le bras vers vous (Fig. E) et positionnez la partie centrale du paquet de sachets autour de l'arrête arrondie.
2. Laissez le bras se repositionner en vous assurant que les sacs restent bien en place.

Remarque importante : Si vous utilisez des sachets Glasdon, déchirez la partie centrale du paquet et assurez-vous que celle-ci est positionnée vers l'extérieur afin de permettre à l'utilisateur d'accéder aux sachets.

Fig. E

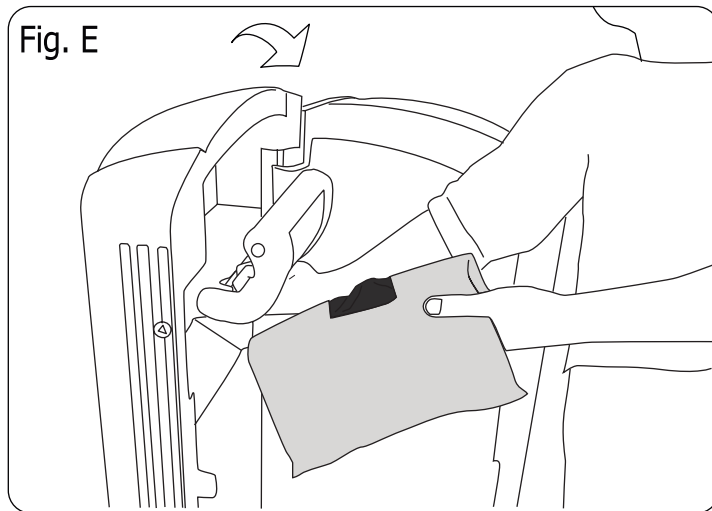
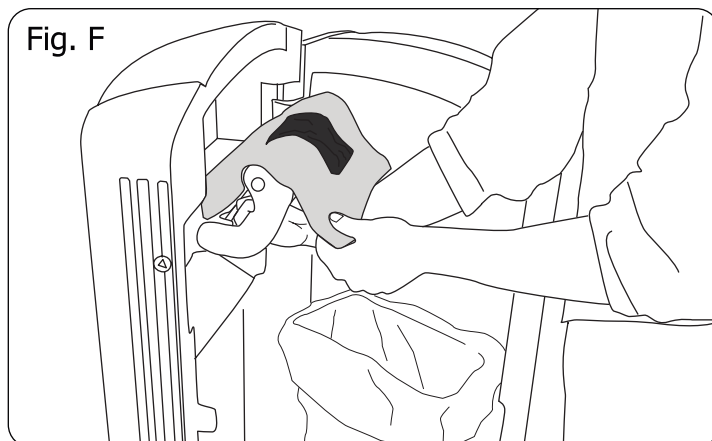


Fig. F



INSTALLATION :

Fixation au sol :

Si vous utilisez des fixations Glasdon, veuillez vous référer aux instructions fournies avec le kit de fixation.

Les kits composés de 4 boulons doivent être positionnés dans les trous illustrés Fig. G.

Les kits composés de 3 boulons doivent être positionnés dans les trous illustrés Fig. H.

Si vous n'utilisez pas de fixations Glasdon, assurez-vous que des rondelles de 50mm de diamètre sont fixées au niveau de l'embase du conteneur.

Nous recommandons vivement de fixer impérativement le conteneur sur une dalle béton sauf en cas de fixation sur sol meuble. Une installation sur macadam ou pavé autobloquant est inappropriée.

Fig. G

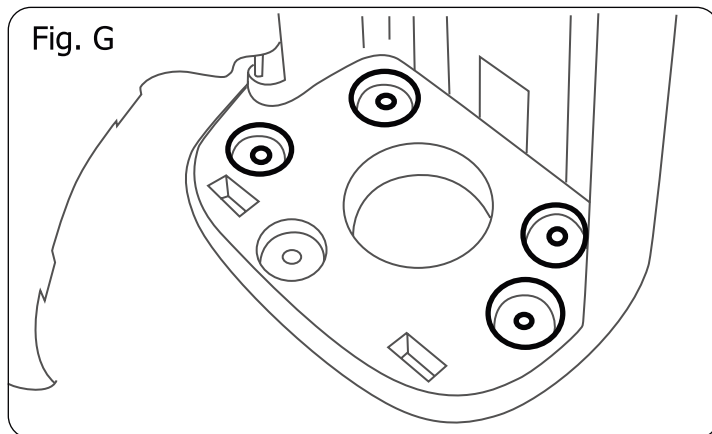
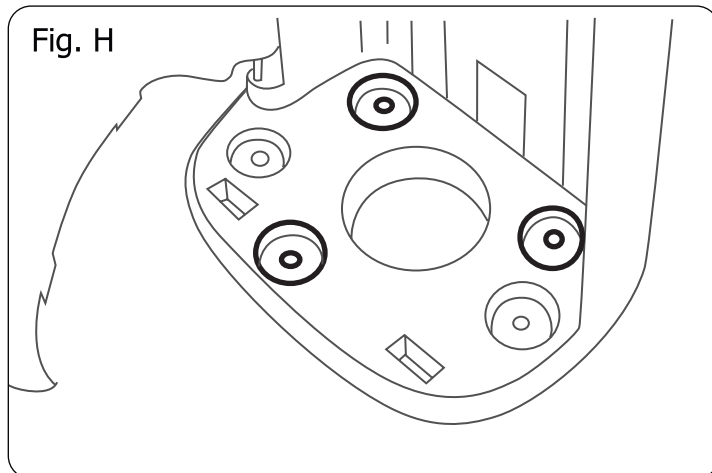


Fig. H



FIXATION SUR POTEAU:

Liste des pièces :

Pièce 1	: Patte de fixation	x 2
Pièce 2	: Cheville acier	x 4
Pièce 3	: Rondelle M8x20mm	x 4
Pièce 4	: Vis M8	x 4

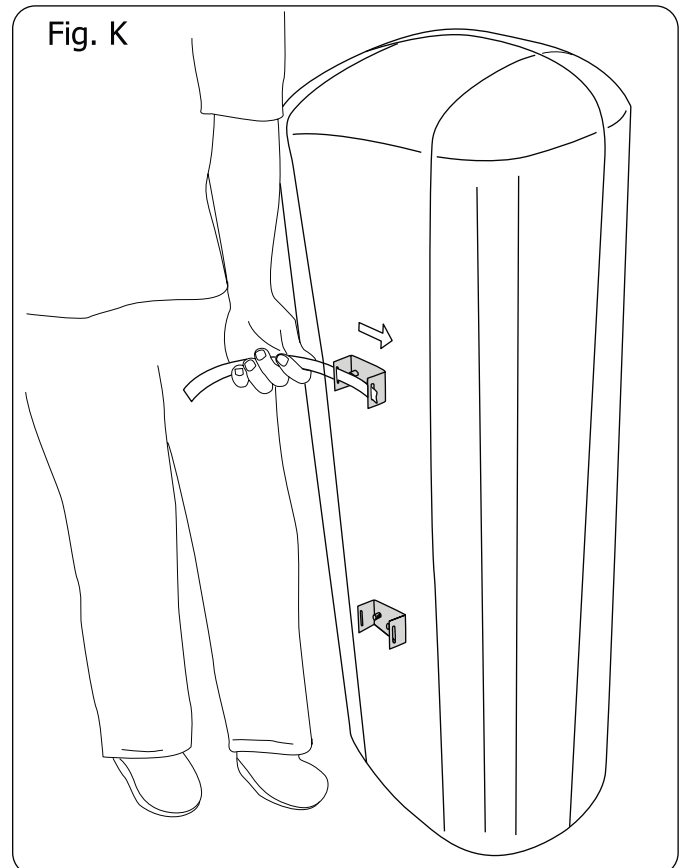
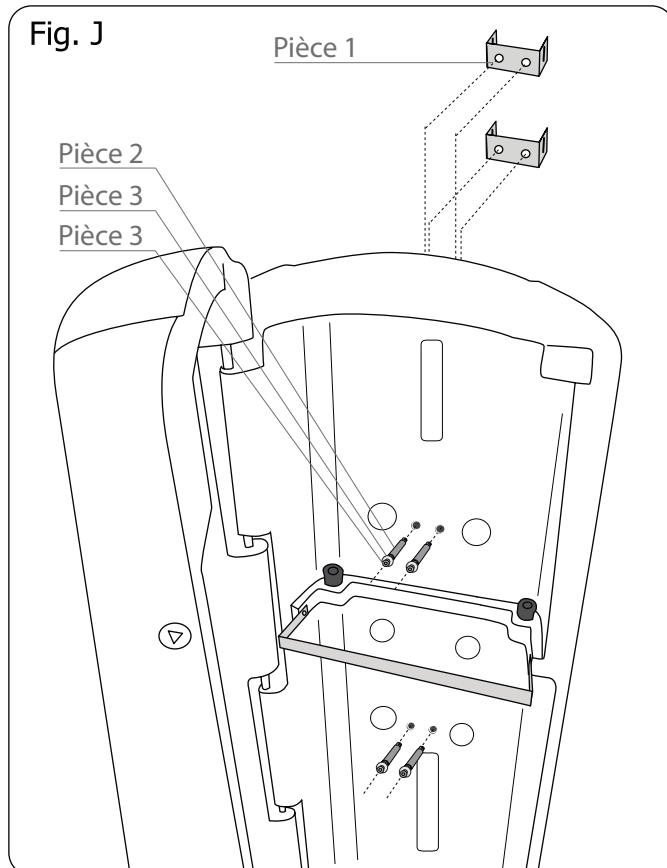
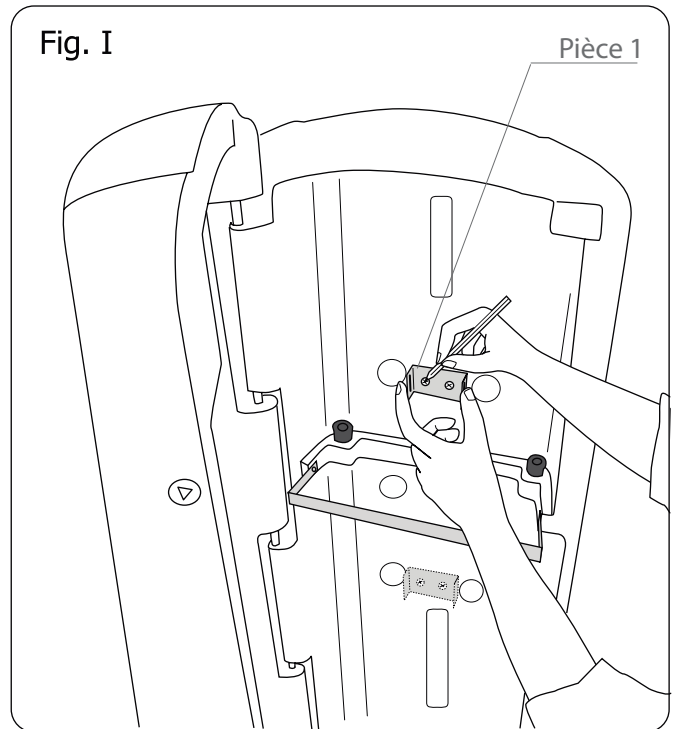
Matériel nécessaire au montage (non fourni):

Crayon / Pointe à tracer
Perceuse manuelle
Mèche de 11mm
Clé Allen 5mm

1. A l'aide d'une patte de fixation (pièce n° 1), marquez 4 trous à percer, sur l'arrière de la poubelle, comme illustré Fig. I.
2. Percez les 4 trous marqués, avec une mèche de 11mm.
3. Insérez une cheville (pièce n°2), une rondelle (pièce n°3) et une vis (pièce n°4) dans chaque trou.
4. Serrez les vis dans les pattes de fixation à l'aide de la clé Allen (Fig.J.)

Vous pouvez à présent passer un collier de serrage par les pattes de fixation afin de fixer la poubelle à un poteau existant (Fig. K).

Si vous utilisez un collier de serrage Tespa ou Tamtorque de Glasdon, veuillez vous référer aux instructions fournies avec le kit.
Si vous n'utilisez pas un collier de serrage de la gamme Glasdon, veuillez alors vous référer aux instructions de montage du fabricant.



FIXATION MURALE

Liste des pièces :

Pièce 1 : Boulon M8 x 100mm x4

Pièce 2 : Cheville acier x4

Pièce 3 : Rondelle M8x20mm x4

Matériel nécessaire au montage (non fourni):

Mèche à béton M6 x 120mm

Perceuse manuelle

Clé à pipe 12mm

1. Percez les 4 points situés au centre des renforcements circulaires, au niveau du panneau arrière de la poubelle, comme illustré Fig. L.
2. Maintenez la poubelle contre le mur à hauteur souhaitée et marquez les 4 points de fixation.
3. Percez au niveau des 4 points avec la mèche M6 (Fig. M).
4. Enlevez poussières et débris éventuels des 4 trous.
5. Insérez les boulons (pièce n°1), chevilles (pièce n°2) et rondelles (pièce n°3) par l'intérieur de la poubelle et introduisez-les dans le mur (Fig. N). Exercez une pression et vissez à l'intérieur du mur au moyen d'une clé de 12mm. Resserrez ensuite jusqu'à 25Nm.

Remarque importante: Nous recommandons une installation de la Retrieveur City sur un mur en béton, en brique, en parpaing ou en pierre. Pour tout autre type de mur, nous vous conseillons une étude préalable de celui-ci ainsi que l'utilisation de rondelles de 20mm de diamètre.

Fig. L

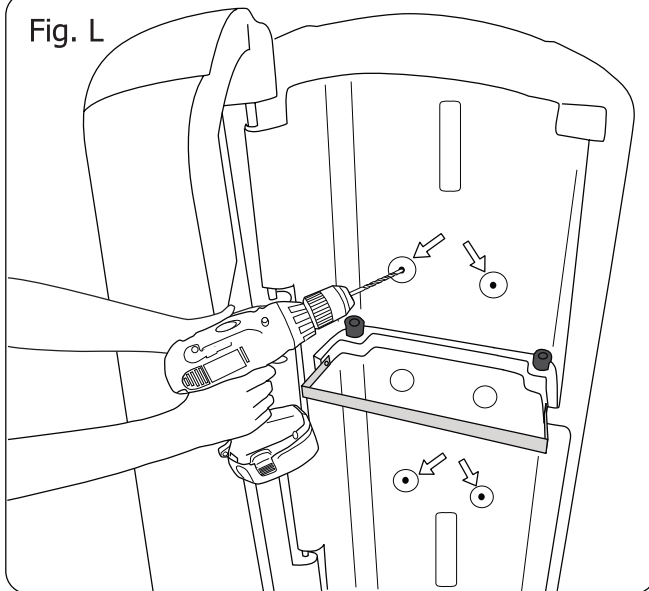


Fig. M

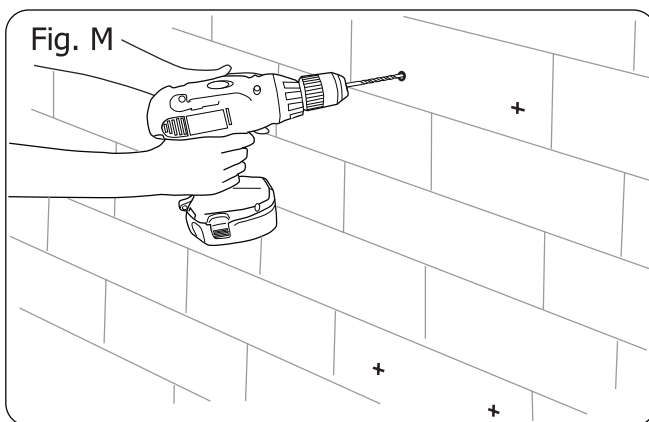


Fig. N

