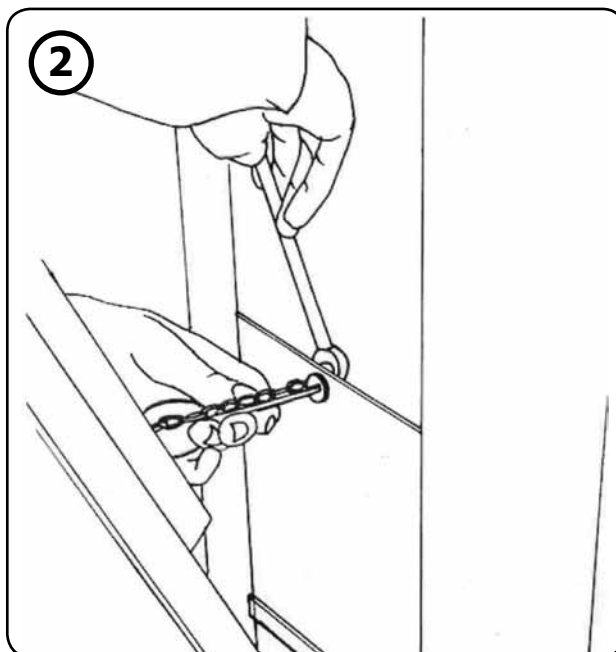




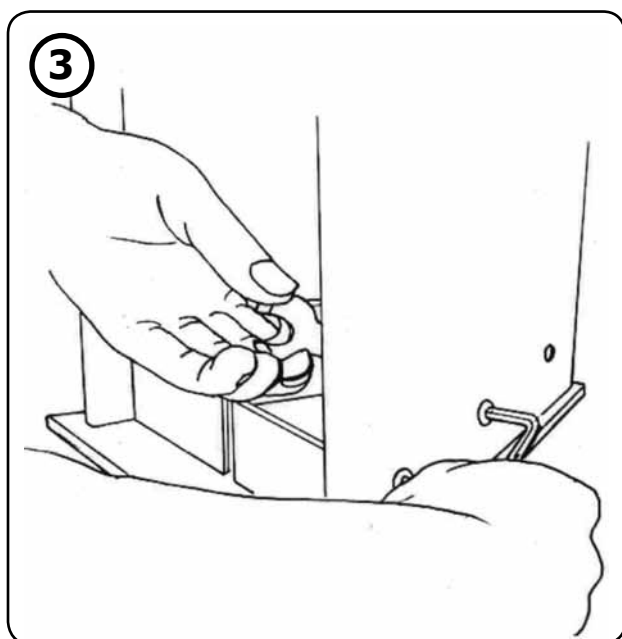
# Ashguard™

## HANDLEIDING - BEVESTIGING MBV KEILBOUTEN

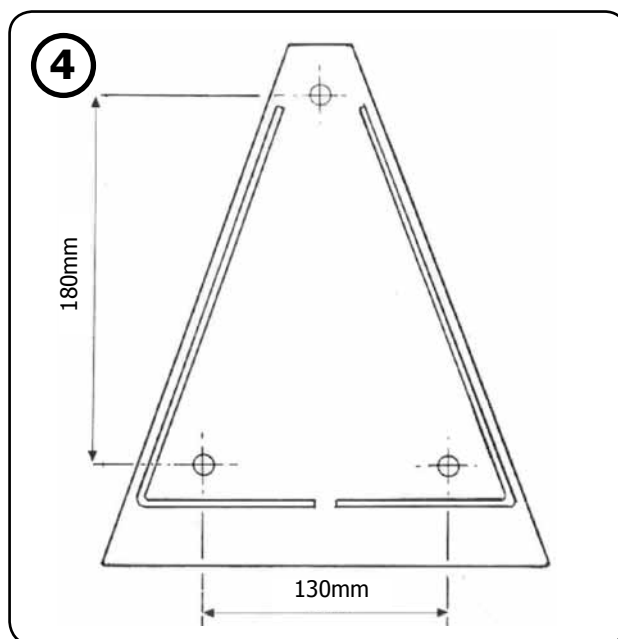


1. Bepaal de plek waar u de Ashguard wilt plaatsen (glad oppervlak vereist).

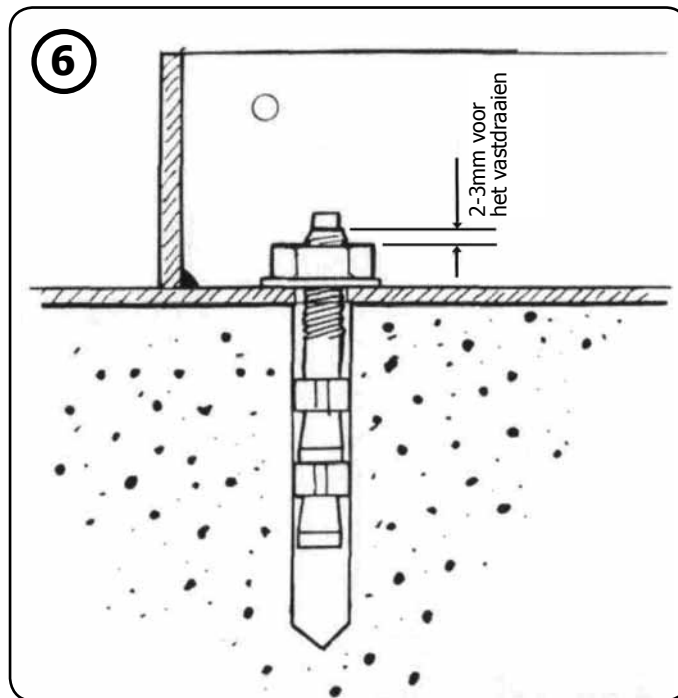
2. Mbv een schroevendraaier en een 8mm sleutel, verwijder de deur en vervolgens haal de binnenbak uit de asbak. Bewaar alle bevestigingen voor montage.



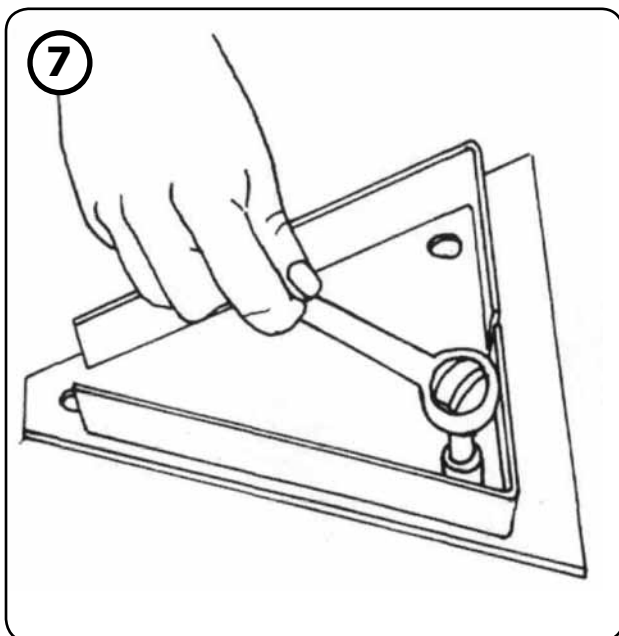
3. Met een sleutel van 10mm en de meegeleverde Allen-sleutel maak nu de sokkel van de Ashguard los. Bewaar alle bevestigingen voor montage.



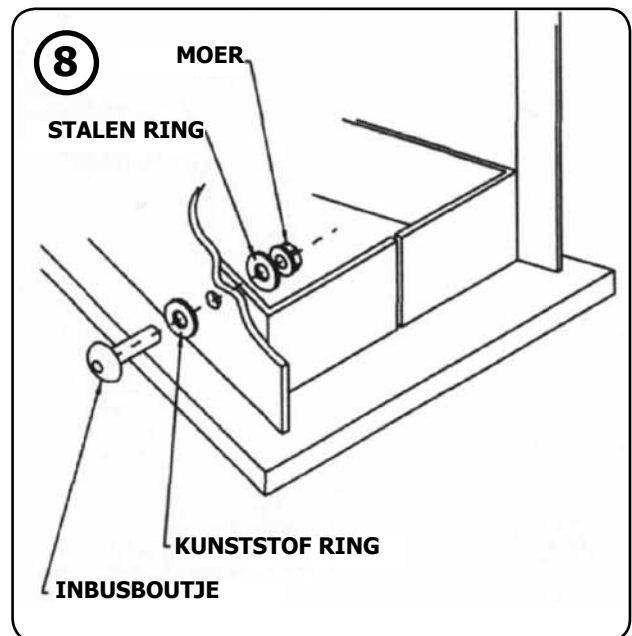
4. Plaats de bodemplaat in de gewenste positie en markeer de grond (door de 3 bevestigingsgaten). **Opmerking** : de asbak kan op een 50mm dikke vloertegel bevestigd worden. In dit geval zorg ervoor dat de gaten op de vloertegel bevinden zich op een afstand van minimaal 110mm van de randen van de tegel.



5. Verwijder de sokkel. Boor nu de 3 gaten in de grond met de diameter van 10mm en een diepte van 80mm. Verwijder het puin in en rondom de gaten. (Met stoeptegels boor de tegels door.)
6. Plaats de sokkel en de 3 schroeven op de geboorde gaten. Bevestig de moeren en ringetjes zodat ze goed tegen de bodem van de sokkel zitten.



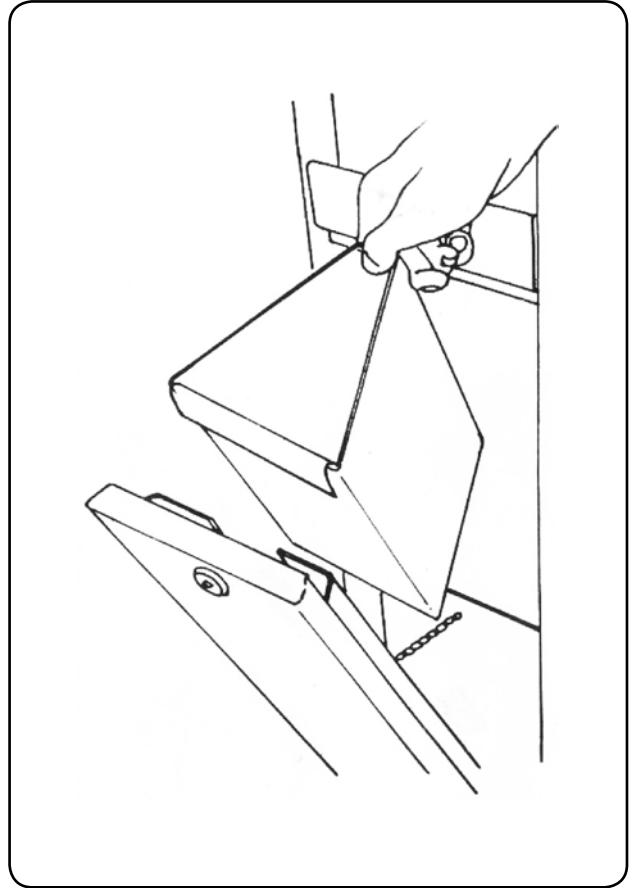
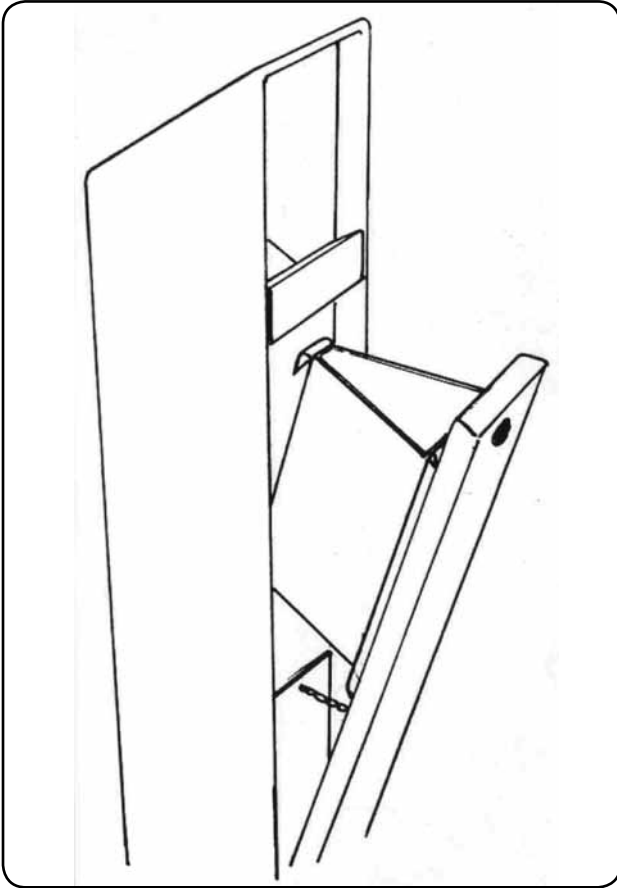
7. Draai de schroeven aan met een sleutel van 17mm zodat de bevestiging niet meer bewegen kan. Maximaal draaimoment instellingen 30kg/m.



8. Plaats de asbak op de sokkel en bevestig het geheel met de schroeven. Stel oriëntatie veilig zoals getoond.

9. Bevestig vervolgens de deur en de veiligheidsketting.
10. Plaats de binnenbak en de asbak en sluit de deur met de sleutel.

## GEBRUIKSAANWIJZING



1. Open de deur van de asbak met de meegeleverde sleutel. De deur kantelt naar voren en wordt in de open positie gehouden door het bevestigingskabeltje.
2. Nu kan de binnenemmer uit de afvalbak worden gehaald om deze te legen (met behulp van de handgrepen aan de achterkant van de binnenbak).
3. Plaats de binnenbak weer op zijn plaats door deze aan de achterkant van de deur te haken.
4. Sluit de deur met de sleutel.
5. Het regelmatige schoonhouden van de asbak is van groot belang om het glanzende en mooie uiterlijk van het product te behouden. Alle oppervlakten van de asbak zullen met warm water, zeef en een zachte doek schoongemaakt en vervolgens grondig uitgespoeld worden. Het regelmatig onderhoud van het product is niet alleen voor het uiterlijk van de asbak belangrijk maar ook voor de levensduur hiervan.

- Een onderhoudsschema met regelmatige controle is aanbevolen, waarbij onderdelen vervangen worden indien nodig.
- Te vervangen onderdelen zijn beschikbaar bij Glasdon.
- Glasdon kan niet aansprakelijk worden gesteld voor klachten of schade door foutieve installatie of incorrect gebruik van het product, of door aan het product toegebrachte wijzigingen zonder toestemming.