

TOPSY™ 65 AFVALBAK

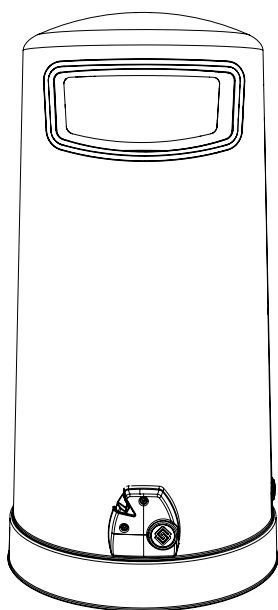
GEBRUIKERSHANDLEIDING

BELANGRIJKE OPMERKING:

Voorafgaand aan de installatie kan het nodig zijn om de sokkel vast te zetten om te voorkomen dat deze ronddraait bij het verwijderen van de kap. Glasdon raadt aan **ALLE TOPSY** afvalbakken op de grond te bevestigen of te ballasten om de werking van het unieke sluitsysteem te maximaliseren.

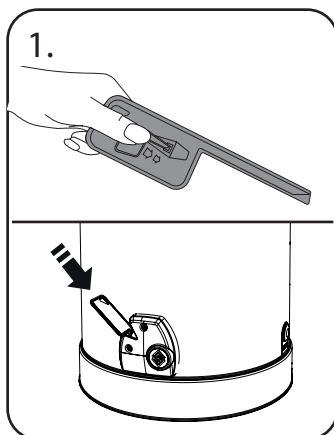
De bak moet op een vlakke ondergrond worden geplaatst. Als u geen Glasdon-bevestigingen gebruikt, moet u ervoor zorgen dat er sluitringen met een diameter van 50 mm worden gebruikt om de bak bij grondbevestiging vast te zetten.

Zorg ervoor dat al het relevante personeel de punten in deze bijsluiter leest en dat een exemplaar wordt gegeven aan personeel dat betrokken is bij het onderhoud van dit product.

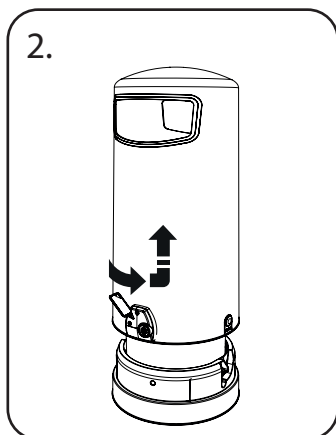


BEDIENING VAN DE BAK

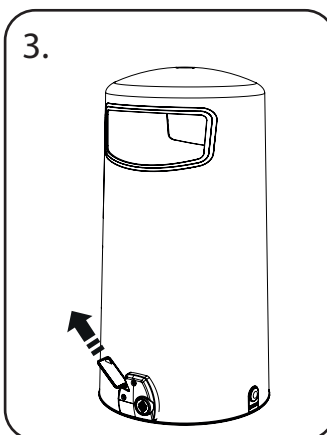
OPENEN/SLUITEN MET SLEUTEL & SLOT



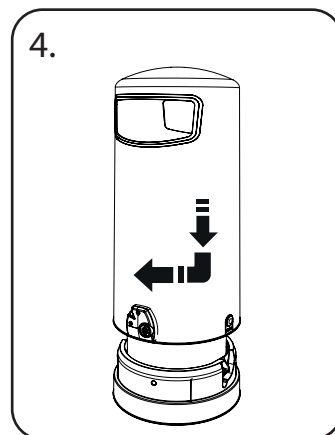
Om te openen moet de afbeelding op de sleutel bovenaan staan. Dan steekt u de sleutel helemaal in het slot. (Draai de sleutel niet om.) Hierdoor wordt het vergrendelingsmechanisme vrijgegeven.



Met de sleutel nog in positie, draai de bak tegen de klok in, en til de bak op over de binnenbak.



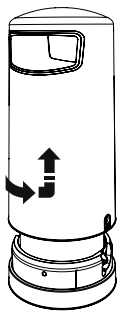
Haal de sleutel uit het slot.



Om te sluiten tilt u de bak over de binnenbak en laat u hem zakken zodat hij op de sokkel rust, rechtson draaien tot de bak in de sokkel grijpt en en vergrendelt met een klik.

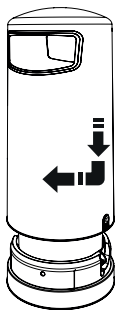
OPENEN/SLUITEN ZONDER SLEUTEL & SLOT

1.



Om te openen draait u de bak tegen de klok in, en til de bak over de binnenbak.

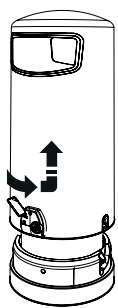
2.



Om te sluiten tilt u de bak over de binnenbak en laat u hem zakken tot hij op de sokkel rust, draai met de klok mee tot de bak in de sokkel grijpt.

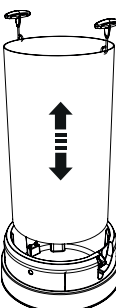
VERWIJDEREN BINNENBAK

1.



Ontgrendel de bak zoals hierboven.

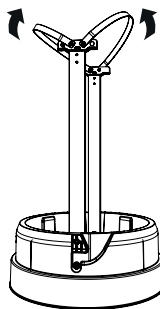
2.



Til de binnenbak uit de sokkel, maak hem leeg en plaats hem terug in de sokkel. Zorg ervoor dat de handgrepen buiten de binnenbak vallen.

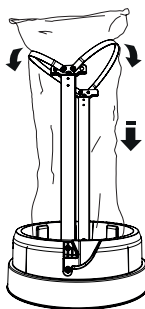
GEBRUIK VAN ZAKHOUDER - Formaat Q - Pak van 200 nr. Doorzichtig (142/1300)

1.



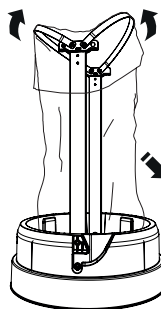
Maak de zakhoudersbanden los door door ze op te tillen.

2.



Plaats de zak, vouw de zak over de zakhoudersbanden en duw de zakbanden terug op hun plaats.

3.



Om de zak te verwijderen, tilt u de zakhoudersbanden op.

UW AFVALBAK SCHOONMAKEN

We raden een warme hogedrukreiniging met zeep aan of een handwas met een 10% oplossing van een mild reinigingsmiddel in warm water met een zachte borstel, gevolgd door een spoeling met schoon water.



Glasdon EN TOPSY ZIJN HANDELSMERKEN OF GEDEPONEERDE HANDELSMERKEN VAN GLASDON GROUP OF HAAR DOCHTERONDERNEMINGEN IN HET VERENIGD KONINKRIJK EN ANDERE LANDEN.

- Een gepland onderhoudsschema of regelmatige inspectie wordt aanbevolen, vervanging van onderdelen indien nodig.
- Vervangende onderdelen zijn rechtstreeks bij GLASDON verkrijgbaar.
- GLASDON kan niet aansprakelijk worden gesteld voor claims die voortvloeien uit onjuiste installatie, ongeoorloofde wijzigingen of verkeerd gebruik van het product.

Voorraadnr. C000/0541 - DWG nr. 07B385-10 / Uitgave 1 - augustus 2024

© Glasdon 09/2024

Glasdon behoudt zich het recht voor de samenstelling en de prijzen van haar producten zonder voorafgaand bericht te wijzigen. Druk- en zetfouten voorbehouden.



Glasdon®

Glasdon Europe Sarl

7 Allée de la Briqueterie
59493 Villeneuve-d'Ascq
FRANKRIJK

Telnr.: 0800 2881212

E-mail: vragen@glasdon.com

Web: www.glasdon.com